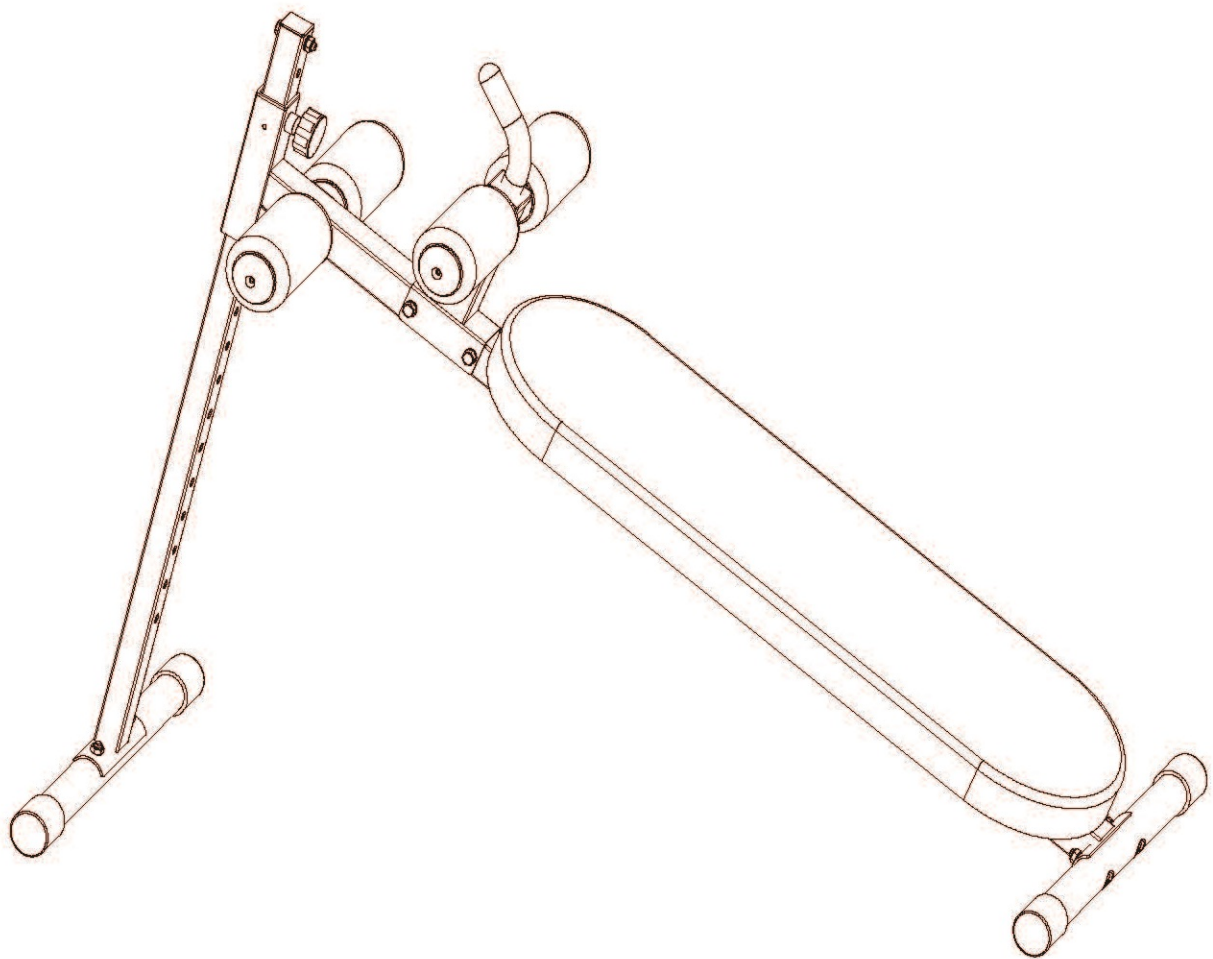




**СКАМЬЯ ДЛЯ ПРЕССА  
DFC  
Артикул: SUB020**

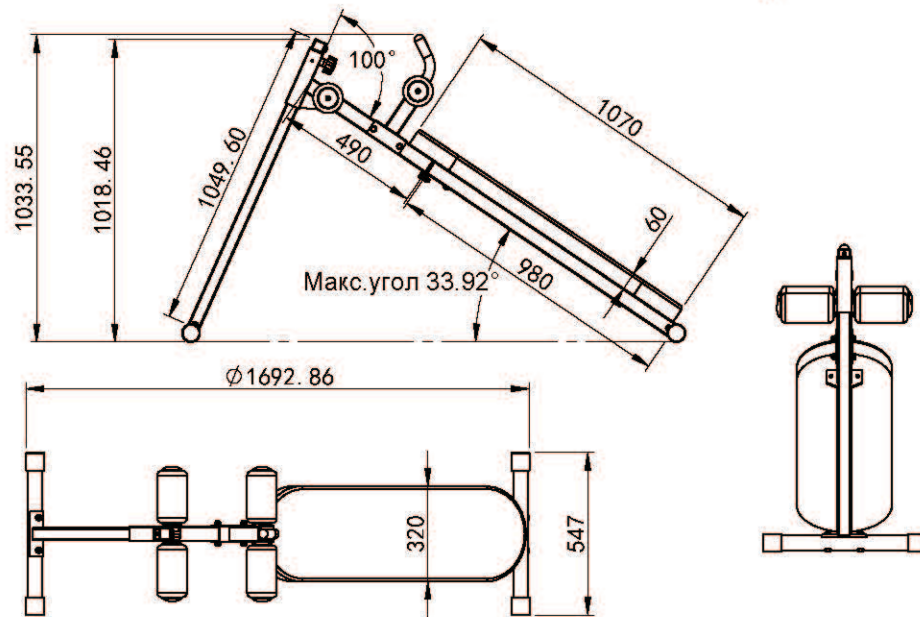


Максимально допустимая нагрузка - 200кг  
Максимальный вес пользователя - 180кг

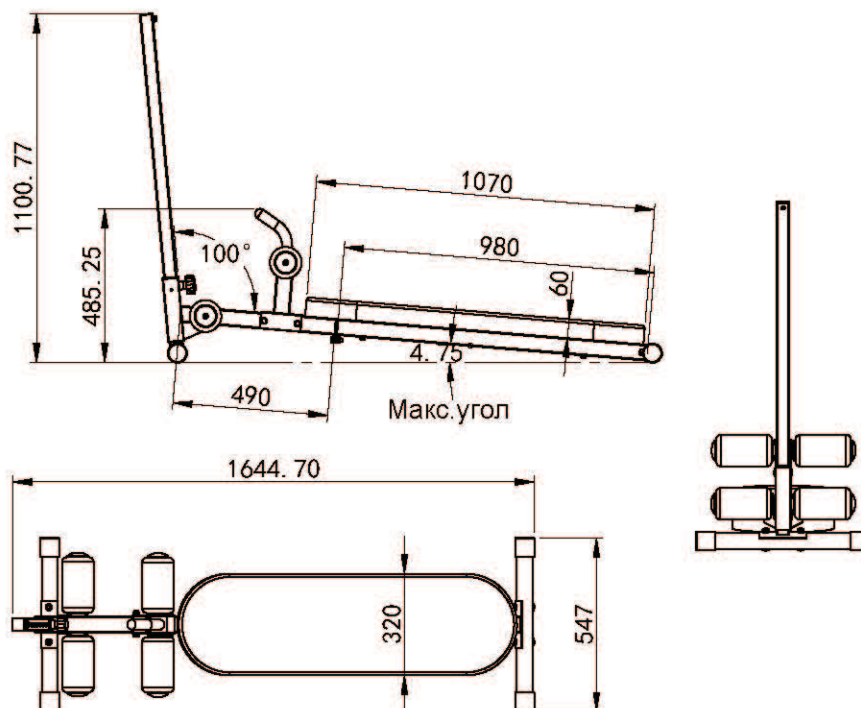
**РУКОВОДСТВО ПОЛЬЗОВАТЕЛЯ**

## Схема тренажёра

### Максимально высокое положение тренажёра



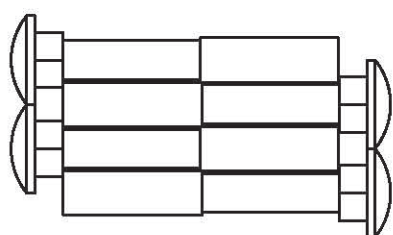
### Максимально низкое положение тренажёра



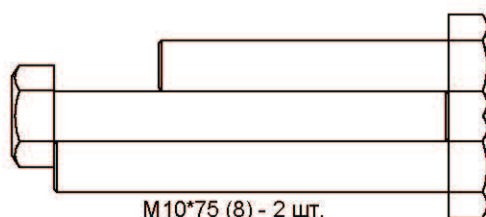
## Спецификация

№	Наименование	Примечание	Кол-во
1	Стабилизатор		2
2	Основная стойка (длинная)		1
3	Рукоятка		1
4	Ось		2
5	Основная стойка (короткая)		1
6	Регулировочная трубка		1
7	Болт с полукруглой головкой и квадратным подголовком	M10x60	4
8	Болт с шестигранной головкой	M10x70	2
9	Болт с шестигранной головкой	M8x65	2
10	Болт с шестигранной головкой	M10x55	1
11	Болт с шестигранной головкой	M10x30	3
12	Спинка	1070x320x60	1
13	Контргайка	M10	10
14	Изогнутая шайба	Ф10	4
15	Шайба	Ф8	2
16	Шайба	Ф10 M18x1.5	11
17	Фиксатор		1
18	Поролоновая накладка		4
19	Внутренняя заглушка		4
20	Наружная заглушка		4

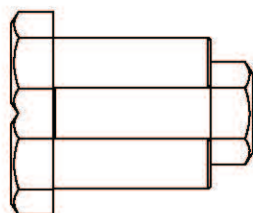
# Крепёжные детали



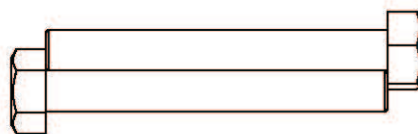
M10\*60 (7) - 4 шт.



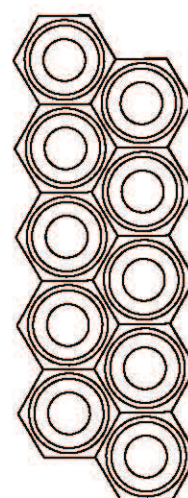
M10\*75 (8) - 2 шт.  
M10\*55 (10) - 1 шт.



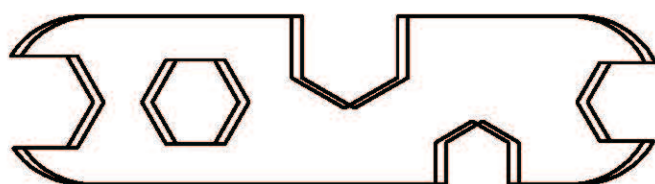
M10\*25 (11) - 3 шт.



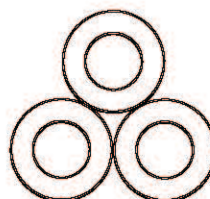
M8\*65 (9) - 2 шт.



M10 (13) - 10 шт.



2 шт.



Ø10 (16) - 11 шт.

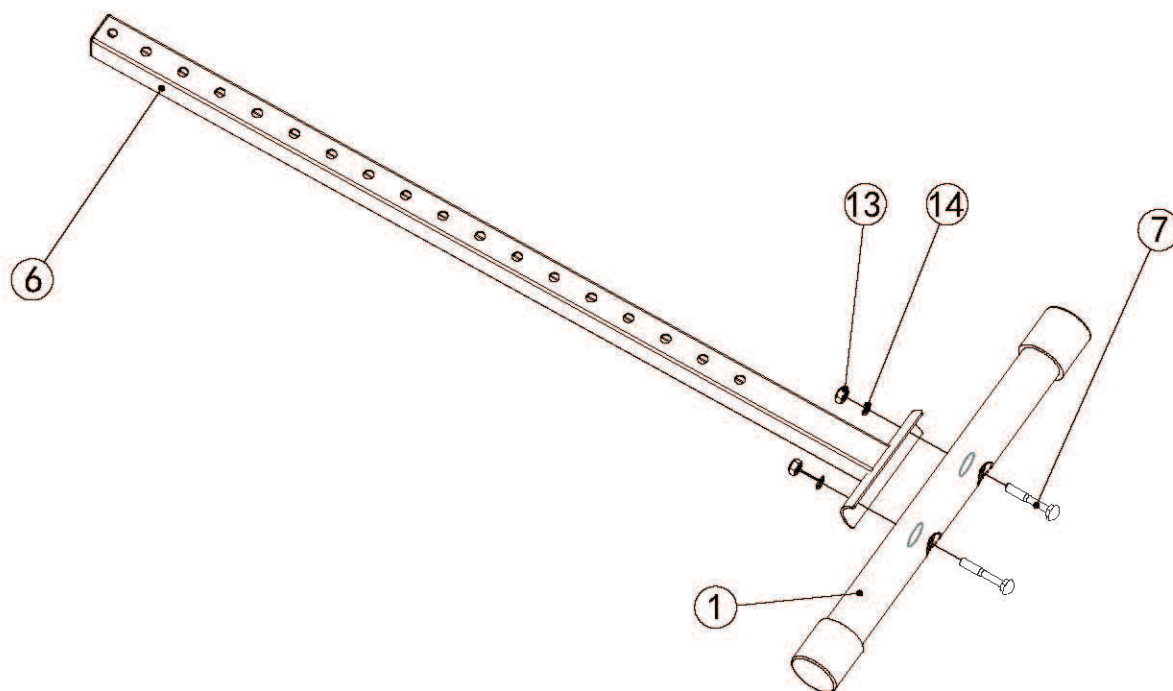


Ø10 (14) - 4 шт.



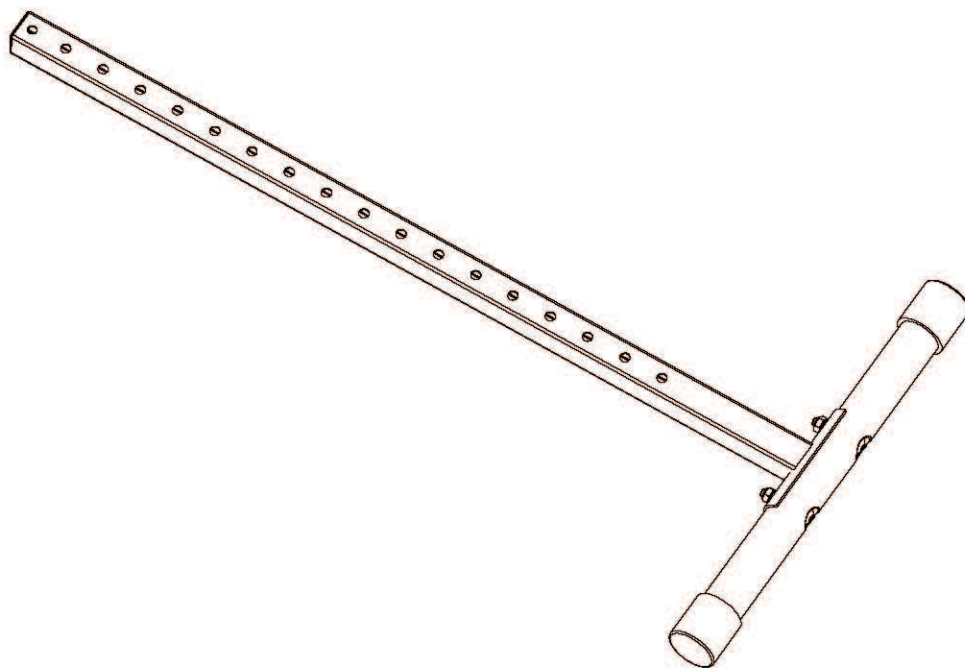
Ø8 (15) - 2 шт.

## Инструкция по сборке. Шаг 1. Спецификация.



№	Наименование	Примечание	Кол-во
1	Стабилизатор		1
6	Регулировочная трубка		1
7	Болт с полукруглой головкой	M10x60	2
13	Контргайка	M10	2
14	Изогнутая шайба	Φ10	2

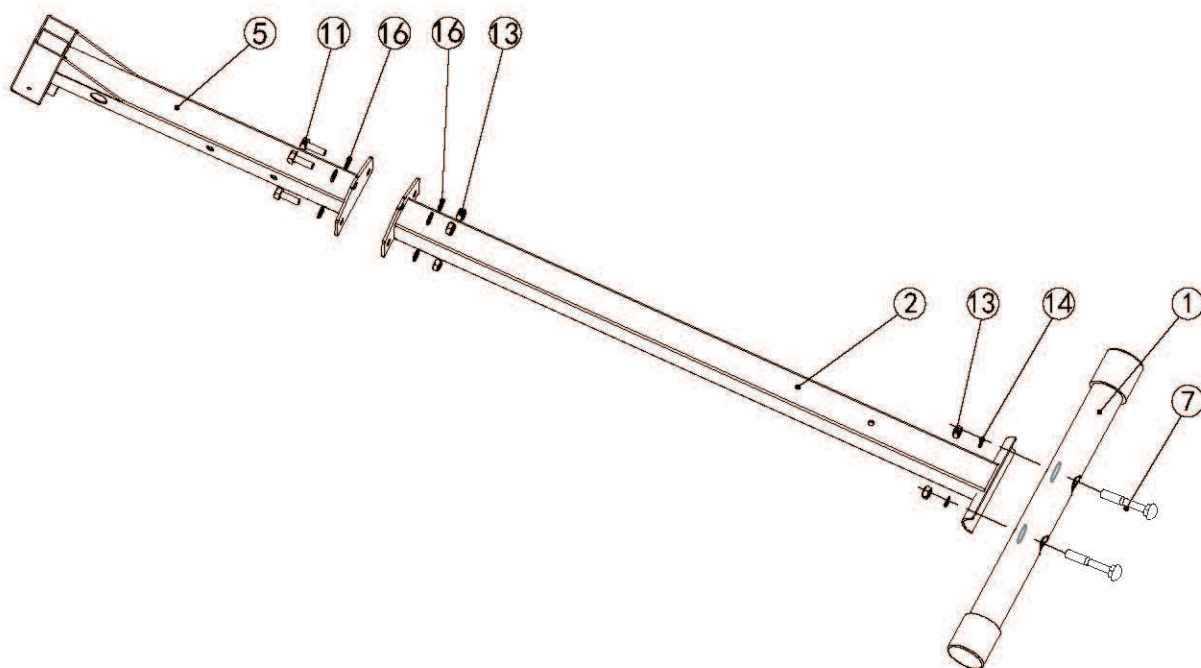
## Инструкция по сборке. Шаг 1. Схема.



## Инструкция по сборке. Шаг 1.

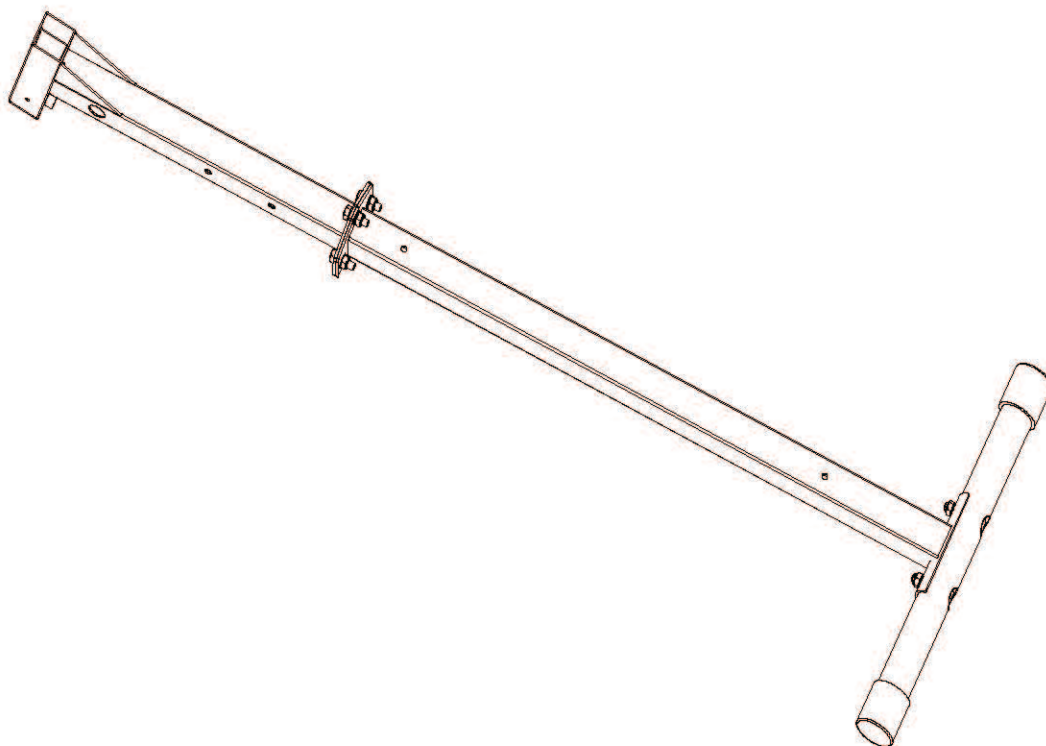
Прикрепите регулировочную трубку (6) к стабилизатору (1) с помощью комплекта крепежей - двух болтов М10х60 (7), двух изогнутых шайб Ф10 (14) и двух контргаек М10 (13).

## Инструкция по сборке. Шаг 2. Спецификация.



№	Наименование	Примечание	Кол-во
1	Стабилизатор		1
2	Основная стойка (длинная)		1
5	Основная стойка (короткая)		1
7	Болт с полукруглой головкой	M10x60	2
11	Болт с шестигранной головкой	M10x30	3
13	Контргайка	M10	5
14	Изогнутая шайба	Φ10	2
16	Шайба	Φ10	6

## Инструкция по сборке. Шаг 2. Схема.



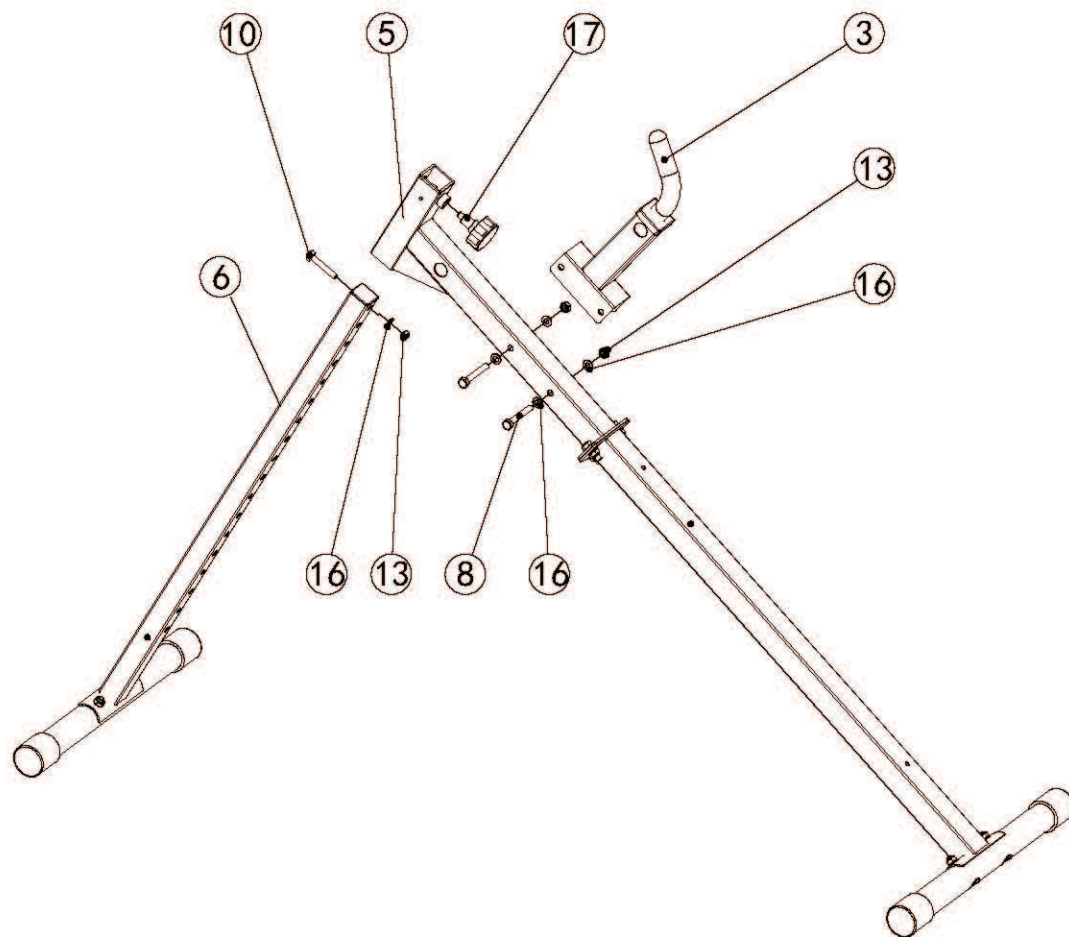
## Инструкция по сборке. Шаг 2.

Прикрепите стойку (2) к стабилизатору (1) с помощью комплекта крепежей - двух болтов М10х60 (7), двух изогнутых шайб Ф10 (14) и двух контргаек М10 (13). С

Соедините верхнюю (5) и нижнюю (2) стойки с помощью комплекта крепежей - трёх болтов М10х30 (11), шести шайб Ф10 (16) и трёх контргаек М10 (13).

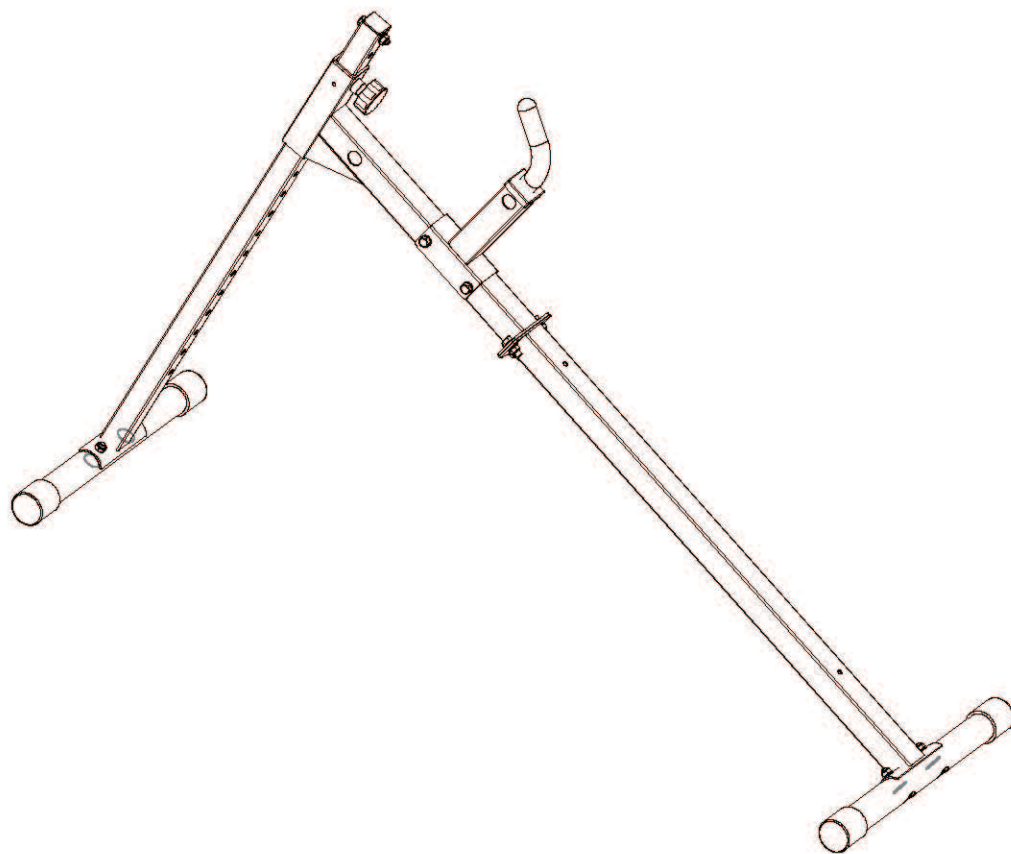


## Инструкция по сборке. Шаг 3. Спецификация.



№	Наименование	Примечание	Кол-во
3	Рукоятка		1
8	Болт с шестигранной головкой	M10x70	2
10	Болт с шестигранной головкой	M10x55	1
13	Контргайка	M10	3
16	Шайба	Φ10	5
17	Фиксатор	M18x1.5	1

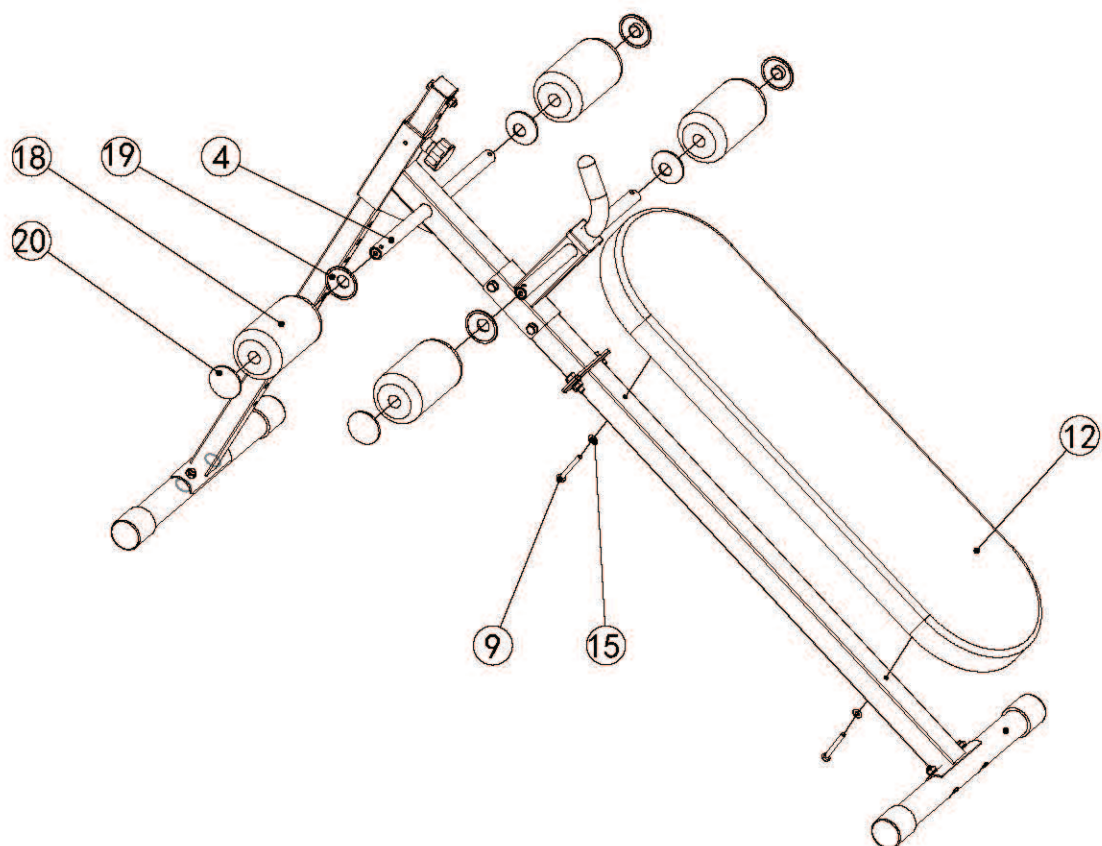
## Инструкция по сборке. Шаг 3. Схема.



## Инструкция по сборке. Шаг 3.

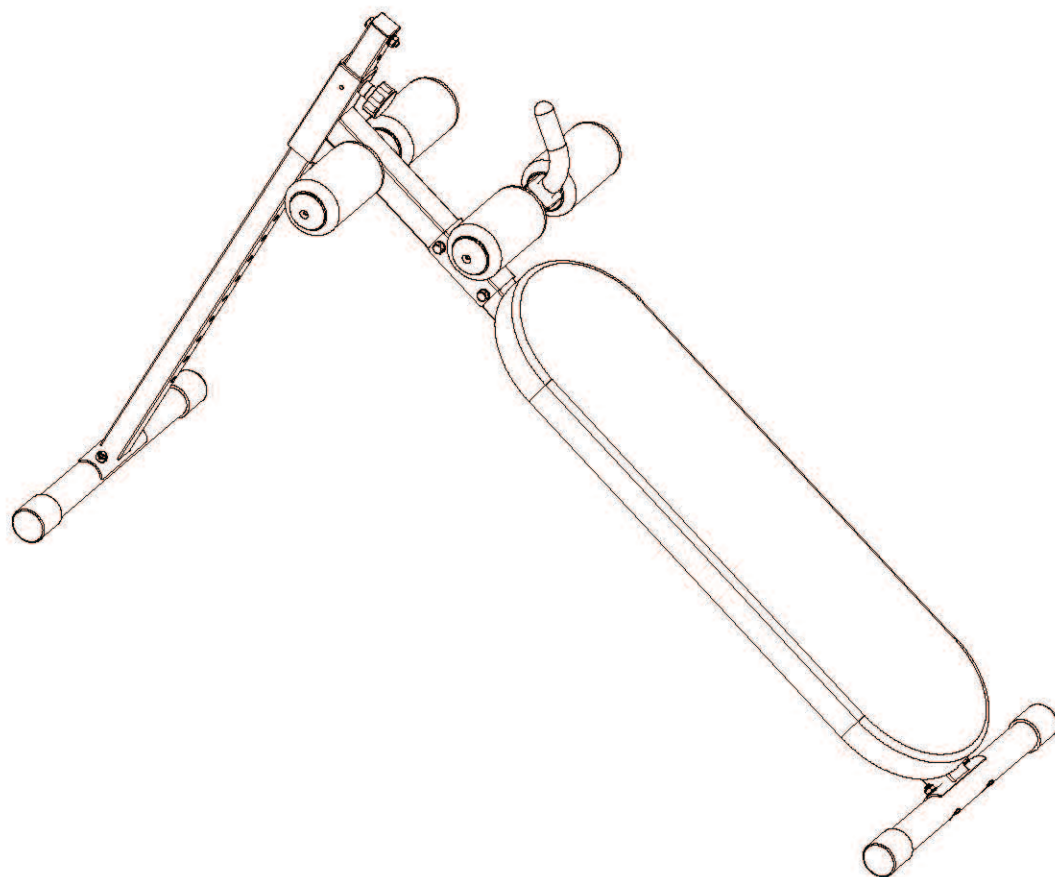
1. Соедините регулировочную трубку (6) и верхнюю стойку (5), закрепите полученную конструкцию с помощью фиксатора (17).
2. Установите болт М10х55 (10), шайбу Ф10 (16), и контргайку М10 (13) в верхнее отверстие трубки (6).
3. Закрепите рукоятку (3) на стойке (5) с помощью комплекта крепежей - двух болтов М10х75 (8), четырёх шайб Ф10 (16) и двух контргаек М10 (13).

## Инструкция по сборке. Шаг 4. Спецификация.



№	Наименование	Примечание	Кол-во
4	Ось		2
9	Болт с шестигранной головкой	M8x65	2
12	Спинка	1070x320x60	1
15	Шайба	Φ8	2
18	Поролоновая накладка		4
19	Внутренняя заглушка		4
20	Наружная заглушка		4

## Инструкция по сборке. Шаг 4. Схема.



## Инструкция по сборке. Шаг 4.

1. Прикрепите спинку (12) к нижней стойке (2) с помощью комплекта крепежей - двух болтов M8x65 (9) и двух шайб Ф8 (15).
2. Вставьте ось (4) в верхнюю стойку (5). С двух сторон от оси (4) и рукотки (3) установите поролоновые накладки (18). При выполнении данного шага соблюдайте порядок - сначала необходимо установить внутренние заглушки (19), затем накладки (18) и в завершение - наружные заглушки (20).